

TL 1000

- Vazební členy TL* slouží k uzpůsobení vstupních obvodů hlídače izolačního stavu pro vyšší provozní napětí, než je provozní napětí samotného hlídače.
- Vazební členy se připojují mezi izolovanou soustavu a hlídač izolačního stavu.

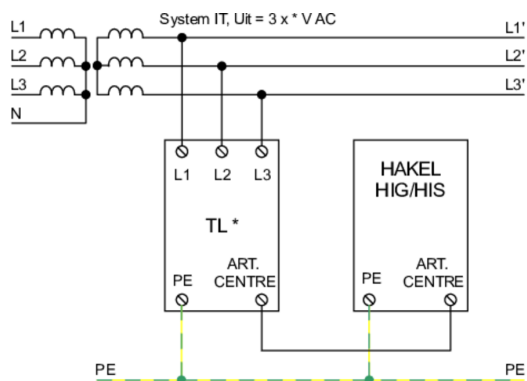
Typ		TL 1000
Jmenovité provozní napětí AC	U_N	1 000 V
Nejvyšší trvalé provozní napětí AC	U_C	1 250 V
Určeno pro hlídač izolačního stavu		HIS71, HIG93, HIG91, HIG92, HIG94
Maximální provozní proud AC	I_C	< 3 x 3 mA
Vnitřní odpor	R_{IN}	3 x 20 k Ω
Vnitřní indukčnost	L_{IN}	3 x 600 H
Filtrační kapacita	C	27 μ F
Offset pro hlídač izolačního stavu	$R_{tl\ ext}$	8,5 k Ω
Materiál pouzdra		PS
Stupeň ochrany krytu		IP62
Pracovní teplota	ϑ	-40 ÷ 55 °C
Doporučený průřez připojovacích vodičů	S	1,5 mm ²
Způsob montáže		Na montážní desku
Pracovní poloha		Libovolná
Druh provozu		Trvalý
Životnost		> 100 000 h
Určeno pro trakci		Ne
Navrženo dle norem		
Koordinace izolace zařízení nízkého napětí		ČSN EN 60664-1 ed. 2
Bezpečnost výkonových transformátorů, napájecích zdrojů, tlumivek a podobných výrobků		ČSN EN 61558-1 ed. 2
Objednací, obalová a doplňková data		
Hmotnost	m	1,3 kg
Hmotnost (včetně obalu)	m	1,396 kg
Rozměry balení (V x Š x H)		108 x 258 x 153 mm
Objem balení	V	4,26 dm ³
Celní nomenklatura		90303370
EAN kód		8590681165799
Katalogové číslo		70 100



Odkaz v QR kódu směřuje na online prezentaci výrobku **TL 1000**.
Tam vedle vždy aktuálního technického listu naleznete i příslušející schémata
a výkresy, prohlášení o shodě, případně 2D či 3D modely a další potřebné materiály.
Více informací najdete na webu www.hakil.com



Aplikační schéma zapojení (instalace)



Vnitřní schéma zapojení

